

Montaj Güvenlik Uyarıları

- Ürününüzü teslim alırken, eksik parça ve fiziksel bir hasar olup olmadığını kontrol ediniz. Nakliye hasarlı ürünlerin değiştirilmesini satın alma tarihinden başlayarak 7 gün içerisinde satıcınızdan talep ediniz.
- Ürününüzün orijinal kutusunu veya paketini, aksesuar ve faturasını daha sonraki servis ihtiyacında kullanmak üzere saklayınız.
- Ürün barkodunun, model ve seri numarasının zarar görmemesine dikkat ediniz. Bunların okunmaması veya yıpranmış olması durumunda ürününüz garanti kapsamı dışına çıkacaktır.
- Üretici firma, ürünün usulüne uygun olmayan bir şekilde kullanılması sonucu ortaya çıkabilecek yaralanma veya hasar görme vakalarında sorumluluk üstlenmez.
- Elektrik bağlantıları sadece uzman personel tarafından yapılmalıdır.
- Ürün kurulurken elektrik bağlantısının kapalı olduğundan emin olunuz.
- Ürün montajına başlamadan önce kabloların, armatürün dış çepelerinin hasarlı olmadığından emin olunuz. Armatürü yerleştireceğiniz yerde armatüre hasar verebilecek çentik, çıkıntı vb. bulunmamasına özen gösteriniz.
- Ürünün etiketi üzerinde belirtilen çalışma geriliminden yüksek bir gerilim almadığından emin olunuz. Uyumsuzluk durumunda meydana gelebilecek arızalardan üretici firma sorumlu tutulamaz ve arıza garanti kapsamında değerlendirilmez.
- Montaj için yalnızca firmamızın belirlediği ekipmanları kullanılmamalıdır. Örneğin: vida, kelepçe, klemens, vb.
- Şebeke bağlantısı ilgili ülkenin elektrik tesisat yönetmeliğine uygun bağlantı malzemeleriyle yapılmalıdır.
- Ürünü elektrik kaçağı olabilecek yerlerde kullanmayınız.
- Ürün herhangi bir şekilde üstü örtülü kullanmayınız.
- Kablo bağlantı noktaları bağlantı klemensleri veya eriyen bant ile mutlaka yalıtılmalıdır.
- Ürün üzerinde tadilat, tamir, oynama veya herhangi bir fiziksel müdahalede bulunmayınız. Bu işlem sonucu maddi hasar oluşabileceği gibi, ürün garantisini de geçersiz kalaraktır.
- Kullanım sırasında oluşabilecek aşırı ısınmaları önlemek için armatür gövdesi ve etrafındaki cisimler arasında yeterli hava boşluğu kalacak şekilde montaj yapılmasına dikkat edilmelidir.
- Maksimum montaj yüksekliği 10 metreyi geçmemelidir.

Önemli Uyarılar

- Yetkili Teknik Servislerimiz dışında ürüne kimsenin müdahale etmesine izin vermeyiniz. Bu tür müdahaleler sonucunda ürün tümüyle garanti kapsamı dışında kalır.
- Led sürücünün bozulması durumunda aynı özellikte led sürücü ile değiştirilmesi gerekmektedir.
- Ürün çalışır durumdayken yüzeyi sıcak olabilir. Ürünün enerjisi kesilip soğumadan dokunulmamalıdır.
- Ürünün ısı olarak yalıtıkan malzeme ile kaplanması uygun değildir.
- Ürün çalışır durumdayken direkt olarak bakmayınız.
- Armatür yüzeyini alkol, benzin gibi yanıcı maddelerle temizlemeyiniz.
- Ürün AEEE yönetmeliğine uygundur.

Bakım

Ürünün 2 yılda bir yetkili servis tarafından bakımının yapılması önerilmektedir.

Mounting Method

- When taking delivery of your product, be sure to check if there is physical damage or missing part. For the change of defected products, contact your dealer within 7 days from the date of purchase.
- Please store your product's original box or package, accessories, bill, etc... for possible usage by the service.
- Make sure not to damage the model number, product's barcode and serial number. If they are unreadable or worn out, your product's warranty will be void.
- Manufacturer is not responsible for the injury or damage caused by the improper use of the product.
- Electrical connections must only be carried out by qualified personnel.
- Disconnect all electrical power from the electrical cables before you begin the installation. To do this, remove the fuses or set the circuit breakers to closed position.
- Before installation be sure that armature and the cables are not damaged. There should be no notch or things that can harm the armature in the place where the armature will be fixed.
- Make sure that the product not to receive higher voltage than operating voltage. For the malfunctions in case of over voltage the company will not be responsible and warranty will be void.
- Additional apparatus which is determined by our company must be used for mounting.
For example: screws, clamps, terminals ...
- Do not use the product in places with electric leakage possibility.
- The product should not be used while its top is covered.
- Cable ports must be insulated with connection terminals or melting tape.
- Do not modify, repair or make any physical intervention on the product.
- Doing so will result in property damage and will void the warranty.
- While the luminaire is mounting, there must be at least 20 cm airspace between the luminaire body and the objects of the luminaire in order to prevent possible overheating.
- Maximum high should not exceed 10 meters.

Important Remarks

- Intervention by unauthorized persons rather than Authorized Technical Service will void the warranty.
- During installation or the first run of the product, the company is not responsible for any electrical equipments which does not belong to the product or the undesired situations related with these equipments.
- The surface may be hot while the product is running. Your product should not be touched before it is turned off.
- It is not appropriate to coat the product with a thermally insulating material.
- Do not look directly at the product when it is running.
- Do not clean the luminaire with flammable materials such as alcohol, benzene.
- The product conforms to the AEEE directive.

Maintenance

The product must have maintenance by the authorized service personnel every 2 years periodically.

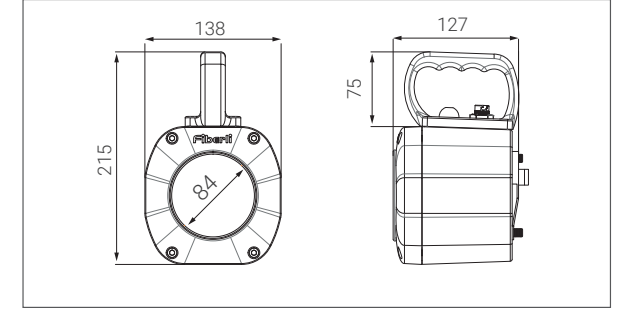


EU Conformity Assessment:

Manufacturer Name: PSL ELEKTRONİK SAN. ve TİC. A.Ş
Address: Organize Sanayi Bölgesi 3. Etap 25. Cad. No:30
Döşemealtı Antalya/Türkiye
Phone: +90-(242)-2288150(Pbx)

The manufacturer assesses that the product MM111A comply with the standards concerning CE Low Voltage Directive (LVD) 2006/95/EC.

Marine MM111A



Kullanım Kılavuzu Kapsamı

Bu kullanım kılavuzu ürünümüzden maksimum performans sağlamak için gerekli montaj ve yükleme adımlarını montaj yapacak nitelikteki kişilere aktarmaktadır. Bu belge yürürlükte olan herhangi bir kanun, tüzük ya da yönetmelik yerine kullanılamaz. Ürün garantisinin geçerli olması için bu kullanım kılavuzunda yer alan hususlara uyulması gerekmektedir.

Taşıma ve nakliye sırasında dikkat edilecek hususlar

Ürünün nakliyesi veya taşınması sırasında kutu üzerinde belirtilen üst üste istifleme sınırlarına uyulmalıdır. Ürünler nakliye sırasında direkt darbelere karşı korunmalıdır. Taşıma ve nakliye sırasında oluşabilecek hasarlar yüklenici, yükleyici, alıcı, mal sahibi ve kullanıcı sorumluluğundadır.

Kutu İçeriği

1 adet MM111A Armatür
Kullanma Kılavuzu

Teknik Özellikler / Technical Properties

Elektromekanik Özellikler

- 10mm kalınlığında polikarbon cam ile IK10 dayanımı sağlar.
- Yüksek kalitede sıkıştırılmış plastik enjeksiyon gövde
- IP68 soketli şarj üniteleri sayesinde güvenli montaj ve demontaj
- Paslanmaz çelik bağlantı elemanları
- Sabit ve taşınabilir çift amaçlı kullanıma sahiptir.
- Bu armatürler 100-240V AC 50-60 Hz çalışacak şekilde tasarlanmıştır.
- Bu armatürlerin pil özellikleri: 3,6 V, 8000 mAh Ni-MH.
- Ürünün pil şarj süresi 32 saattir.
- Sualtında 10 metre derinlikte ve 10 saat süre boyunca çalışabilir.
- Fener modu minimum, maximum ışık çıkışı ve SOS sinyali olarak 3 farklı çalışma şekline sahiptir.
- Fener modunun Minimum ve SOS fonksiyonlarında 20 saat, maximum fonksiyonunda ise 8 saat çalışma süresine sahiptir.
- Modernizasyon çalışmalarında "Askı aparatının Alabandaya montajında" ısı işlem (kaynak) gerektirmez.
- Gövde rengi RAL 1028

Scope of Instruction Manual

The purpose of this user manual is to explain the steps to qualified persons for the installation the product to assure peak performance.

This document can not be used as a substitute for any eligible code, law or regulation. For the warranty to be valid, instructions in the manual must strictly be obeyed.

Carrying and transportation facts

The piling limits that are mentioned on the product box must be held during transportation of the products. Products must be protected from direct impact during transportation.

The contractor, installer, receiver or owner of the product is responsible for defects that can occur during transportation and carrying.

Content of the box

1 pcs MM111A
1 pcs Installation Manual

Electromechanical Properties

- IK10 resistance with 10mm polycarbonate glass
- High quality compressed halogen free plastic injection body
- Safe assembly and disassembly with IP68 socket chargers
- Stainless steel connection parts
- Can be used fixed and portable
- Operates at 100-240V AC 50-60Hz
- Battery: 3.6 V, 8000 mAh Ni-MH
- 32-hour battery charge time
- Can operate under water for 10 hours at a depth of 10 meters
- Flashlight mode has 3 different working modes as minimum, maximum light output and SOS signal
- Flashlight mode has a working time of 20 hours in minimum and SOS functions and 8 hours in maximum function
- In modernization works, welding process is not required for mounting the hanger part to the wing
- Body color RAL 1028

AB Uyumluluk Beyanı:

İmalatçı Adı: PSL ELEKTRONİK SAN. ve TİC. A.Ş
Adres: Organize Sanayi Bölgesi 3. Etap 25. Cad. No:30
Döşemealtı Antalya/Türkiye
Telefon: +90-(242)-2288150(Pbx)
İmalatçı firma MM111A adlı ürününün Düşük Voltaj Direktifi (LVD) 2006/95/EC Kapsamındaki Standartlara uygun olduğunu beyan eder.

Marine MM111A

Standart Uygunluğu

- Armatür, IEC 60092-306 and EN 60598-1 standartlarına göre test edilmiştir
- Armatür, EN 55015 ve EN 61547 standartlarına göre test edilmiştir
- MIL-STD-461 F Askeri standartlarına uygundur

Standard Compliance

- Luminaire has been tested according to IEC 60092-306 and EN 60598-1 standards
- Luminaire has been tested according to EN 55015 and EN 61547 standards
- Complies with MIL-STD-461 F Military standards

Çalışma Gerilimi ve Frekansı

100-240V AC 50-60 Hz

Input Voltage and Frequency

100-240V AC 50-60 Hz

Koruma sınıfı: IP68

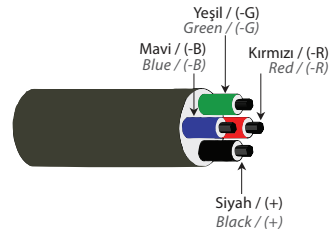
IP Class: IP68

Armatür Ömrü: Ortalama 50.000 saattir.

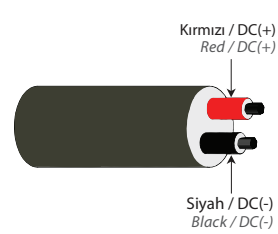
Lifetime: 50.000 hours approximately

Kablo Bağlantısı / Cable Connection

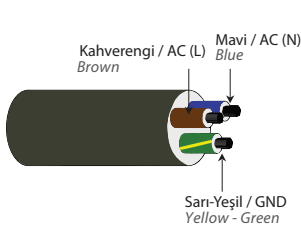
RGB Kablo Bağlantısı RGB Cable Connection



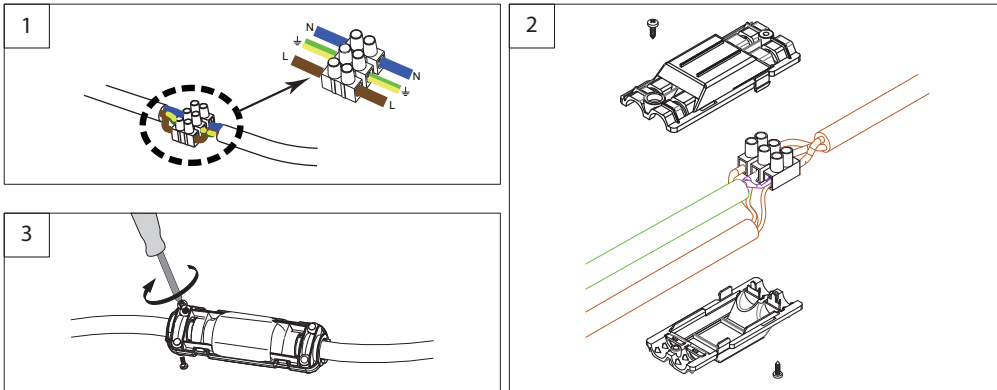
DC Kablo Bağlantısı DC Cable Connection



AC Kablo Bağlantısı AC Cable Connection



Elektriksel Bağlantı / Electrical Connections



Montaj Şekli / Mounting

