



AquaCroma® AC500F

Kullanım Kılavuzu Kapsamı

Bu kullanım kılavuzu ürünümüzden maksimum performans sağlamak için gerekli montaj ve yükleme adımlarını montaj yapacak nitelikteki kişilere aktarmaktadır.

Bu belge yürürlükte olan herhangi bir kanun, tüzük ya da yönetmelik yerine kullanılamaz. Ürün garantisinin geçerli olması için bu kullanım kılavuzunda yer alan hususlara uyulması gerekmektedir.

Tehlike ve Uyarı tanımları

TEHLİKE: Dikkate alınmaması halinde ölüme veya ağır yaralanmalara yol açan tehlikeli bir durumu belirtir.

İKAZ: Dikkate alınmaması halinde doğrudan ölüme veya ağır yaralanmalara yol açabilecek tehlikeli bir durumu belirtir.

DİKKAT: Dikkate alınmaması halinde hafif veya orta derecede yaralanmalara yol açabilecek tehlikeli bir durumu belirtir.

UYARI: Dikkate alınmaması halinde maddi hasara neden olabilen tehlikeli bir durumu belirtir.

Taşıma ve nakliye sırasında dikkat edilecek hususlar

Ürünün nakliyesi veya taşınması sırasında kutu üzerinde belirtilen üst üste istifleme sınırlarına uyulmalıdır. Ürünler nakliye sırasında direkt darbelere karşı korunmalıdır.

Taşıma ve nakliye sırasında oluşabilecek hasarlar yüklenici, yükleyici, alıcı, mal sahibi ve kullanıcı sorumluluğundadır.



AB Uyumluluk Beyanı:

İmalatçı Adı: PSL ELEKTRONİK SAN. ve TİC. A.Ş

Adres: Organize Sanayi Bölgesi 3. Etap 34. Cad. No:9 Döşemealtı Antalya/ Türkiye

Telefon: +90-(242)-2288150(Pbx)

İmalatçı firma AC500F adlı ürününün Düşük Voltaj CE Direktifi (LVD) 2006/95/EC Kapsamındaki Standartlara uygun olduğunu beyan eder.

Kutu İçeriği

1 adet AC500F armatür

1 adet Montaj Kovanı

2 adet Montaj vidası

1 adet Ek Muf

Kullanım Alanı

AquaCroma 500F, süs havuzları ve gayzeler için tasarlanmış, uzun ömürlü havuz lambasıdır. Sağladığı yüksek enerji tasarrufu ile yatırım maliyetini kısa zamanda geri kazandırır.

Teknik Özellikler

Elektromekanik Özellikler

- Tamamı krom gövde ve spot aynası
- Polikarbon armatür camı

Çalışma Gerilimi

Tek Renk: 12 - 24V AC / DC

Maksimum Güç Tüketimi

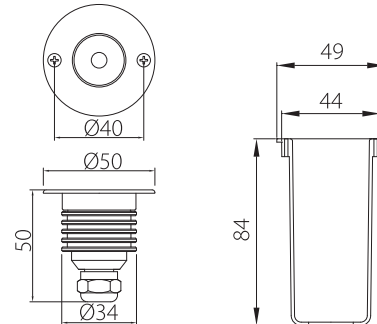
Ürünün güç tüketimi 1,5W-3W arasında olup bu değerler seçilen modele göre farklılık göstermektedir.

Koruma sınıfı: IP68

Armatür Ömrü

Ortalama 50.000 saattir.

Gövde Özellikleri



Kontrol Sistemi Seçenekleri

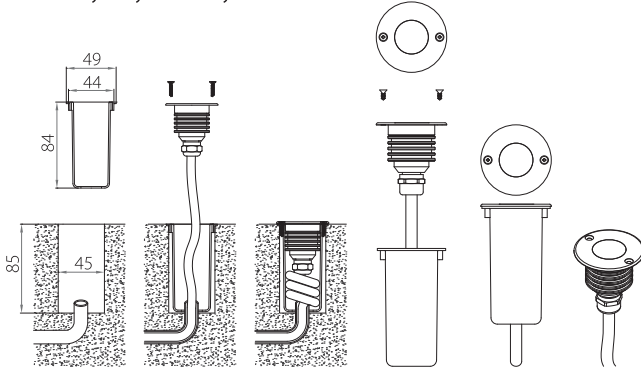
Tüm armatürler PWM ile kontrol edilebilecek şekilde üretilmiştir. DMX kontrol opsiyonu bu armatürde dahili veya harici olabilir.

Montaj Güvenlik Uyarıları

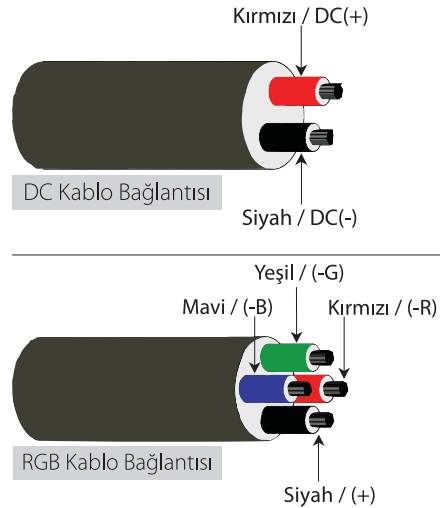
- **UYARI:** Ürününü teslim alırken, fiziksel bir hasar olup olmadığını kontrol ediniz. Nakliye hasarlı ürünlerin değiştirilmesini satın alma tarihinden başlayarak 7 gün içerisinde satıcınızdan talep ediniz.
- **UYARI:** Ürününü teslim alırken, ürün ile birlikte gelmesi gereken aksesuarlar varsa tam olup olmadığını kontrol ediniz.
- **UYARI:** Ürününüzün orijinal kutusunu veya paketini, aksesuar ve faturasını daha sonraki servis ihtiyacında kullanmak üzere saklayınız.
- **UYARI:** Ürün barkodunun, model ve seri numarasının zarar görmemesine dikkat ediniz. Bunların okunmaması veya yıpranmış olması durumunda ürününüz garanti kapsamı dışına çıkacaktır.
- **İKAZ:** Ürün kullanım amaçları haricinde kullanılmamalıdır.
- **UYARI:** Üretici firma, ürünün usulüne uygun olmayan bir şekilde kullanılması sonucunda ortaya çıkabilecek yaralanma veya hasar görme vakalarında sorumluluk üstlenmez.
- **İKAZ:** Elektrik bağlantıları sadece uzman personel tarafından yapılmalıdır.
- **İKAZ:** Montaj işlemine başlamadan önce elektrik kablolarına gelen elektriği kesiniz. Bu işlem için sigortaları çıkarınız ya da şalterleri kapalı konuma getiriniz.
- **İKAZ:** Güç kablolarının hasarlı olduğunda ürünü kullanmayınız. Aksi takdirde ölüm, ciddi yaralanma veya maddi hasara neden olabilir.
- **UYARI:** Ürün montajına başlamadan önce kabloların, armatürün su geçirmezliğinden ve kablo dış çeperlerinin hasarlı olmadığından emin olunuz. Armatürü yerleştireceğiniz yerde armatüre hasar verebilecek çentik, çıkıntı vb. bulunmamasına özen gösteriniz.
- **UYARI:** Ürünün etiketi üzerinde belirtilen çalışma geriliminden yüksek bir gerilim almadığından emin olunuz. Uyumsuzluk durumunda meydana gelebilecek arızalardan üretici firma sorumlu tutulamaz ve arıza garanti kapsamında değerlendirilmez.
- **UYARI:** Montaj için yalnızca firmamızın belirlediği ek aparatlar kullanılmalıdır. Örneğin: vida, kelepçe, klemens, vb.
- **İKAZ:** Ürünü elektrik kaçağı olabilecek yerlerde kullanmayınız.
- **İKAZ:** Ürün herhangi bir şekilde üzeri örtülü kullanmayınız.
- **İKAZ:** Bu ürün sadece yanmaz malzeme üzerine monte edilmelidir.
- **İKAZ:** Kablo bağlantı noktaları bağlantı su altı ek mufu ve eriyen bant ile mutlaka yalıtılmalıdır.
- **UYARI:** Ürün sadece SU dolu bir havuzda çalıştırılmak için tasarlanmıştır. Kesinlikle ürünü kuru bir ortamda çalıştırmayınız. Çalıştırılması durumunda ürün ısınır, ürün üzerinde deformasyon oluşabilir ve ürünün arızalanmasına ve/veya su almasına neden olabilir.
- **UYARI:** Ürün üzerinde tadilat, tamir, oynama veya herhangi bir fiziksel müdahalede bulunmayınız. Bu işlem sonucu maddi hasar oluşabileceği gibi, ürün garantisini de geçersiz kılacaktır.

Montaj Şekli

Armatür, havuz duvarına veya zeminine gömme olarak monte edilir. Armatür aynası yuvarlak veya kare olabilir.

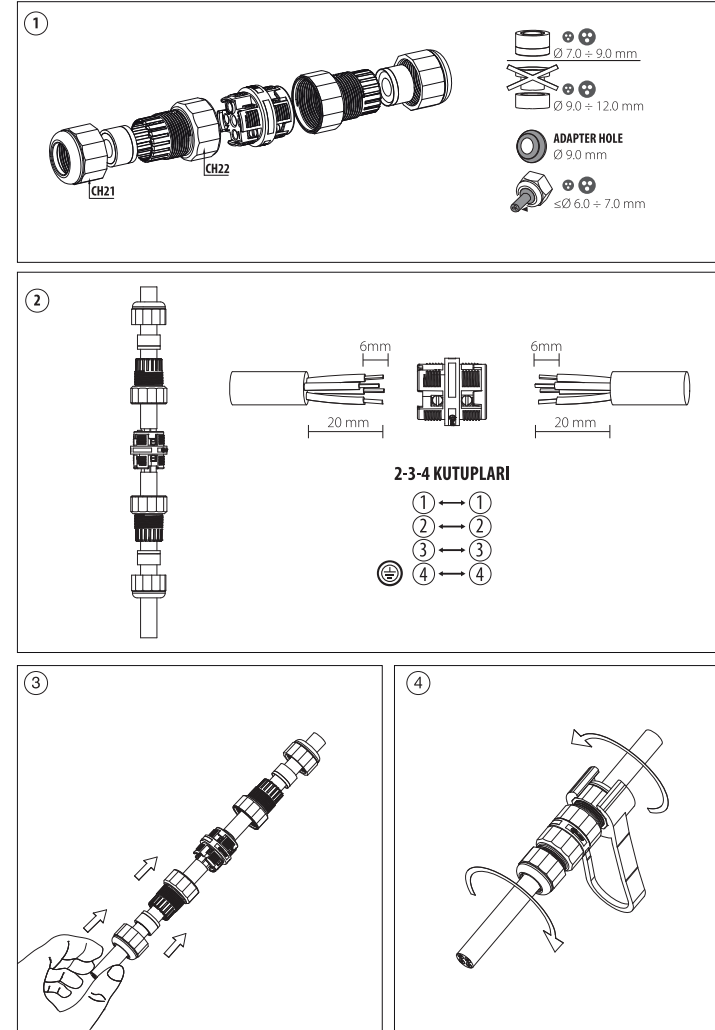


Kablo Bağlantısı



4

Ek Muf Bağlantı Şeması



Su altında kablo eki yapılacaksa su altı ek mufu kullanılmalıdır.

5

ÖNEMLİ UYARILAR

TEHLİKE: Üründe meydana gelen herhangi bir arıza durumunda; tamir konusunda uzman değilseniz, bu konuda uzman yetkili servislerimizle irtibata geçiniz

UYARI: Yetkili Teknik Servislerimiz dışında ürüne kimsenin müdahale etmesine izin vermeyiniz. Bu tür müdahaleler sonucunda ürün tümüyle garanti kapsamı dışında kalır.

UYARI: Üretici firma montaj, kurulum ya da ilk çalıştırma sırasında ürünün kendine ait olmayan elektrik aksamdan ve bunların yaratacağı olumsuz durumlardan sorumlu değildir.

İKAZ: Bu aydınlatma armatürünün harici bükülgen kablo veya kordonu hasarlanırsa, bir tehlikeden kaçınmak için imalatçı veya onun yetkili satıcısı ya da benzer kalifiye personel tarafından özel olarak değiştirilmelidir.

DİKKAT: Ürün çalışır durumdayken direkt olarak bakmayınız.

DİKKAT: Armatür yüzeyini alkol, benzin gibi yanıcı maddelerle temizlemeyiniz. Ürün AEEE yönetmeliğine uygundur.

BAKIM

Ürünün 2 yılda bir yetkili servis tarafından bakımının yapılması önerilmektedir.

FABRİKA ve GENEL MERKEZ

Organize Sanayi Bölgesi 3. Etap 34. Cadde No: 9 Döşemealtı / ANTALYA
T: +90 (242) 228 81 50 (Pbx) F: +90 (242) 228 16 18

ANTALYA BÖLGE MÜDÜRLÜĞÜ

Termessos Bulvarı 30-B/A Muratpaşa / ANTALYA
T: +90 (242) 321 15 15 (Pbx) F: +90 (242) 321 95 96

İSTANBUL BÖLGE MÜDÜRLÜĞÜ

Perpa Ticaret Merkezi A Blok K:8 No: 827-829 Okmeydanı - Şişli / İSTANBUL
T: +90 (212) 220 05 06 (Pbx) F: +90 (212) 320 28 87

ANKARA BÖLGE MÜDÜRLÜĞÜ

Uçarlı Sokak 3/3-4 Aşağı Ayrancı - ANKARA
T: +90 (312) 466 87 01 F: +90 (312) 466 87 02

İZMİR BÖLGE OFİSİ

Keremoğlu İş Merkezi 1348 Sokak No: 2/A-K Yenisehir / İZMİR
T: +90 (232) 457 44 44 F: +90 (232) 457 44 40

RUSYA BÖLGE TEMSİLCİLİĞİ

P0, 121354, r. Moskva, Ул. Дорогобужская, д. 14, с. 1, Офис 205
T: +7 495 642 32 29 F: +7 495 642 32 29

MK (TR) / AC / AC500F/110/10.06.2014

6